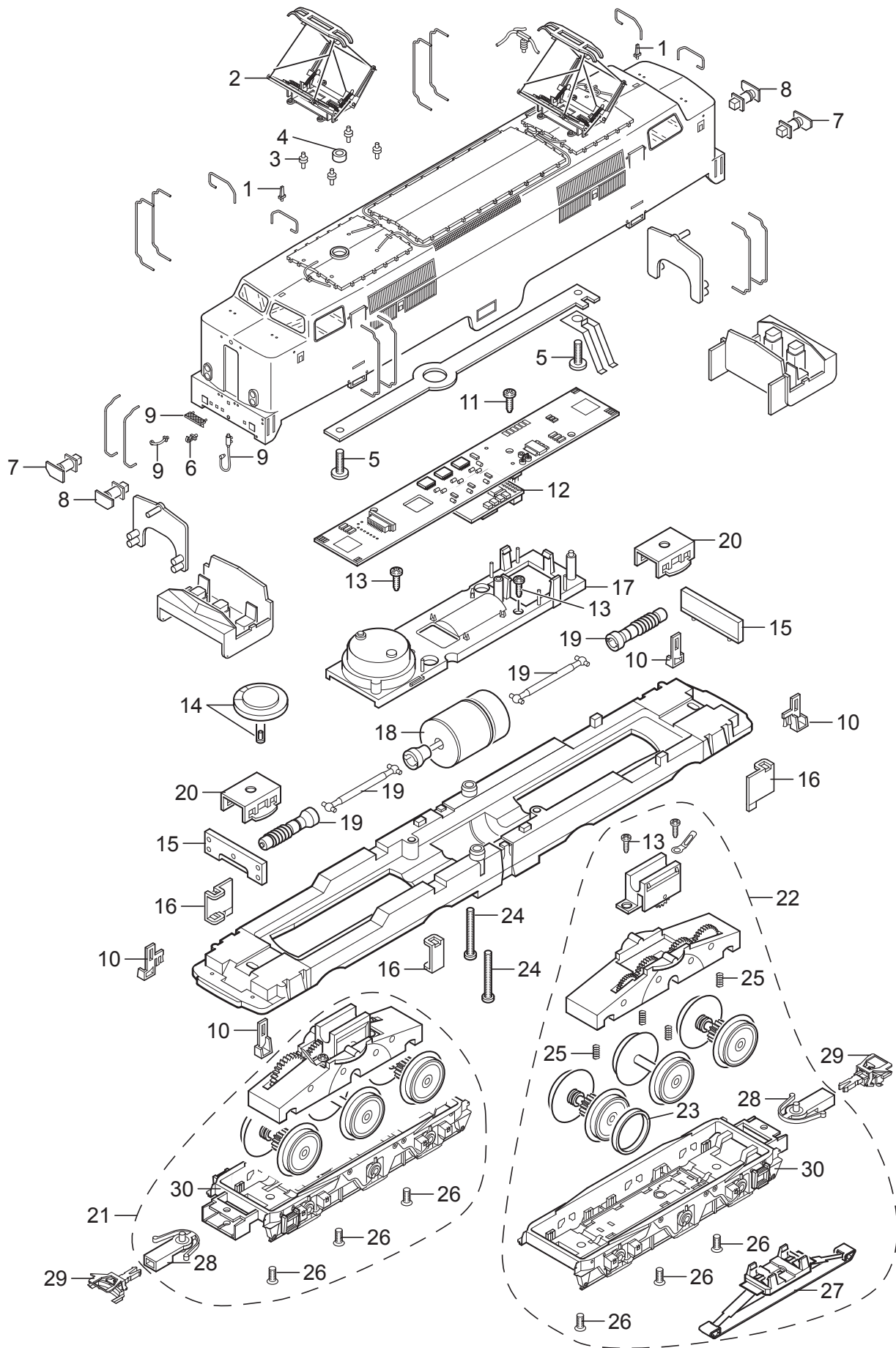


Einzelteile der Lokomotive 37130



Details der Darstellung können von dem Modell abweichen.

Einzelteile der Lokomotive 37130

Lfd. Nr.	Benennung	Bestell-Nr.
1	Antenne	E243 534
2	Stromabnehmer	E662 450
3	Isolator	E662 500
4	Abstandshülse	E277 970
5	Schraube	E750 200
6	Haken	E282 390
7	Puffer rechts	E229 949
8	Puffer links	E229 951
9	Schläuche, Tritt	E245 161
10	Trittstufen	E182 630
11	Schraube	E786 341
12	Decoder	333 321
13	Schraube	E786 750
14	Lautsprecher	E182 576
15	Beleuchtungseinheit	E245 683
16	Haltestücke	E192 539
17	Halteplatte	E104 431
18	Motor	E246 923
19	Wellen	E245 162
20	Halteklammer	E230 561
21	Treibgestell komplett	E245 163
22	Treibgestell komplett	E245 164
23	Haftreifen	7 154
24	Schraube	E756 290
25	Druckfeder	E765 690
26	Schraube	E786 790
27	Schleifer	E138 079
28	Kupplungsdeichsel	E216 694
29	Kurzkupplung	E701 630
30	Drehgestellrahmen	E245 165
	Bremsleitung	E12 5149 00

Hinweis: Einige Teile werden nur ohne oder mit anderer Farbgebung angeboten.

Teile, die hier nicht aufgeführt sind, können nur im Rahmen einer Reparatur im Märklin Reparatur-Service repariert werden.